

**GROVE**

UMBAU DREHWERK AUF FREISCHALTUNG  
SLEWING GEAR MODIFICATION TO FREE MOVEMENT

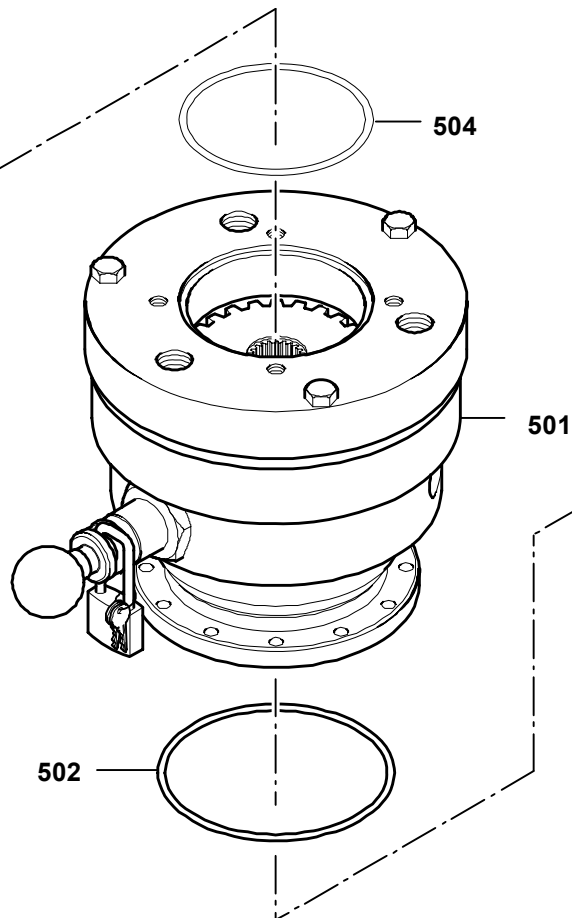
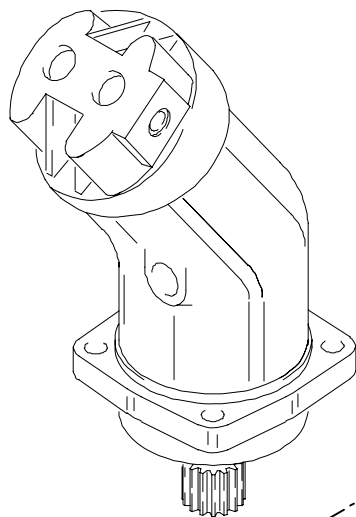
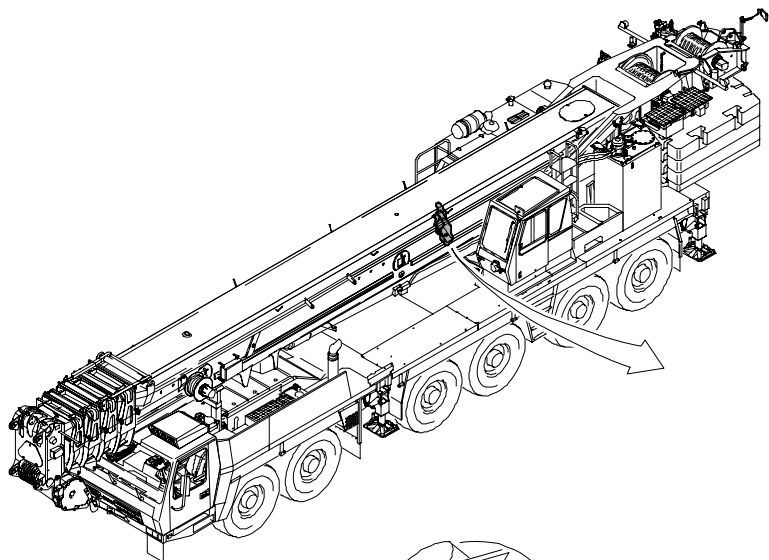
BILDTAFEL  
PICTORIAL DISPLAY

11.05

**3010381-ETL D**

1/1

**GMK 6300  
BE 759  
G 786**



**MECANISMO DE GIRO**

	<p>Cerradura de seguridad en posición interior. LOS FRENSOS Y EL MOTOR NO PRESENTAN ACTIVIDAD.</p> <p>Cerradura de seguridad en esta posición únicamente cuando la pluma está posada en el remolque.</p>
	<p>Cerradura de seguridad en posición exterior. LOS FRENSOS Y EL MOTOR ESTÁN PREPARADOS PARA EL SERVICIO.</p> <p>Posición normal para el servicio de grus.</p>

506

**SLEWING GEAR**

	<p>Padlock at inner position NO BRAKING POWER OF BRAKE AND SLEWING GEAR ENGINE.</p> <p>Padlock in this position only when boom is deposited on dolly.</p>
	<p>Padlock at outer position BRAKE AND ENGINE READY FOR USE.</p> <p>Normal position for crane operating.</p>

505

